



Typ F

**IGA** International  
**TEC**

## Standard-Rohrdrehgelenke

mit Schweißanschluss

mit Gewindeanschluss

für die Verladetechnik

für den Lebensmittel- und Hygienebereich

# Know How & Beratung direkt vom Hersteller mit jahrzehntelanger Erfahrung



- **Wir dichten radial**  
daraus resultiert die maximale Anzahl an möglichen Dichtungswerkstoffen und höhere Standzeit gegenüber axialem Dichtprinzip
- **DUPLEX, SUPERDUPLEX, HASTELLOY, ALUMINIUM...**  
wir verarbeiten alle kompatiblen Sonderwerkstoffe
- **ASME, NACE, Norsok, DIN...**  
wir fertigen nach allen gewünschten Richtlinien
- **Sonderanschlüsse nach Kundenspezifikation**
- **IGATEC-Rohrdrehgelenke**  
aus niedrig legiertem Stahl (z.B. St52-3,...) werden gasnitriert. Das bedeutet maximale Oberflächenhärte bei gleichzeitig optimiertem Korrosionsschutz
- **Zulassungen**  
TA-Luft  
VdS  
ISO 9001:2008

## Stammhaus

**IGATEC GmbH &  
IGATEC International GmbH**  
Siemensstraße 18  
D-67346 Speyer

Tel.: +49 (0)6232 91 904-0  
Fax: +49 (0)6232 91 904-990  
eMail: [info@igatec.de](mailto:info@igatec.de)

## Niederlassung

**IGATEC International GmbH**  
Profilstraße 6  
D-58093 Hagen

Tel.: +49 (0)2331 36 788-0  
Fax: +49 (0)2331 36 788-11  
eMail: [info@igatec-international.de](mailto:info@igatec-international.de)

# Rohrdrehgelenk Typ F

Verladegelenk für Lebensmittel / Hygienebereich  
(FDA-konform)



## Ausführungen:

Nennweite	DN25 / 1" bis DN200 / 8"
Maximaler Betriebsdruck P <sub>max</sub>	10 bar / 145 psi *
Betriebstemp. T <sub>min/max</sub>	-55°C bis 250°C / -67°F bis 482°F *
Werkstoffe	1.4571
Dichtungswerkstoffe	FDA-konform
Kugelwerkstoff	Edelstahl
Anschlüsse	Schweißanschluss
Bauformen	10, 11, 12, 20, 21, 22, 30, 31
Einsatzbereiche	Verladetechnik für Lebensmittel / Hygiene

\* P<sub>max</sub> und T<sub>max</sub> dürfen nicht gleichzeitig auftreten

## Technische Merkmale:

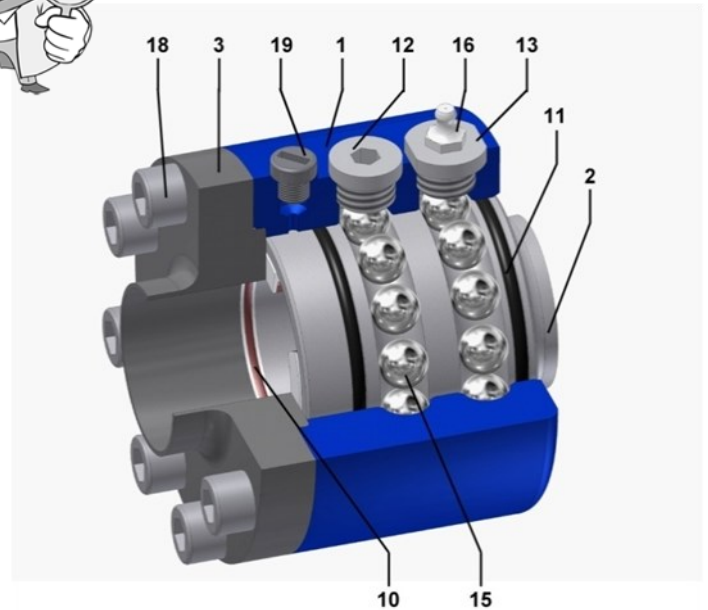
Bauweise	Standard
Anzahl Kugelführungsbahnen	2
Medien	Pflanzenöl, Ketchup, ...
Art der Abdichtung	Axial, zur Totraumminimierung
Staubdichtung außen	Ja
Sekundärdichtung	Ja
Gehäuse	Dreiteilig
Leckagekontrollbohrung	Ja, geeignet als Spülanschluss
Ohne Schmiernippel	Auf Anfrage (z.B. bei schwimmenden Absaugungen)
Maximale Drehzahl	Abhängig vom Dichtungswerkstoff

## Weitere Vorteile:

	Dichtungsaustausch möglich ohne Komplettdemontage
--	---

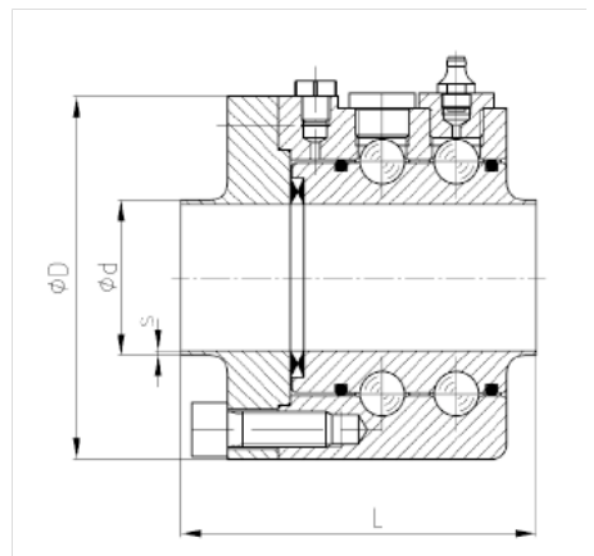
## Maß- und Gewichtstabelle:

DN	25	32	40	50	65	80	100	125	150	200
L [mm]	105	105	105	120	120	125	130	140	140	155
Ø / D [mm]	92	102	102	122	136	158	188	218	248	291
Ø / d [mm]	28	35	40	52	70	85	104	129	154	204
S [mm]	1,5	1,5	1,5	1,5	2	2	2	2	2	2
Gewicht [kg]	3,6	4,3	4,1	6,8	7,9	11,0	15,5	21,6	26,5	34,9



## Pos. Benennung

1	Außenteil
2	Innenteil
3	Flansch
10	Mediendichtung
11	Staubdichtung
12	Stopfen
13	Stopfen
15	Kugel
16	Schmiernippel
18	Innensechskantschraube
19	Kunststoffstopfen



**Bestellsystematik:**

Typ	Anschlüsse rechts / links	Bauform	Nennweite	Werkstoff	Druckstufe	Sonstiges
W	___ = Schweiß	10	DN25 bis DN200	1.4571	bis 10 bar	DIN
LW		11				ANSI
T		12				SAE
LT						...
V		20			(höhere	
LA		21			Drücke siehe	
LCF		22			Sondergelenke)	
HCR				(weitere		
<b>F</b>		30		Werkstoffe auf		
LF		31		Anfrage)		
FP						
LFP						
<b>F</b>						

**Ergänzende Informationen:**

Medium / Fluid (Benzin, Schwefelsäure, Milch, Flüssiggas...):  
 Betriebstemperatur:  
 Einbauraumbedingungen:  
 Art der Bewegung (Schwenken / Winkel?, Drehen /  $U_{min}$ ?...):  
 Biegemoment:  
 Sonstige Anforderungen: